

Höhenverstellische Elevator Stages

HVM 60

- Hub bis 12 mm
- verzugsarmes Aluminium
- reflexionsarm, schwarz eloxiert
- geringe Bauhöhe
- industrietauglich
- vorgespannte Kreuzrollenführungen
- Hall-Effekt-Endschalter
- 2-Phasen-Schrittmotor oder DC-Servomotor mit Encoder
- mit OWISid
- travel up to 12 mm
- deformation-resistant aluminium
- reflection-poor, black anodized
- low height
- designed for industrial application
- preloaded cross roller guides
- Hall-effect limit switches
- 2-phase step motor or DC servo motor with encoder
- with OWISid



9012.0265 / 05.09.2011



Die bewährten Höhenverstellische HVM 60 zeichnen sich durch eine niedrige Bauhöhe und eine hohe Wiederholgenauigkeit aus.

Die vorgespannten Führungen sorgen für praktisch ruckfreien Lauf sowie für hohe Belastbarkeit.

Alle Aluminiumteile haben eine hochwertige schwarze Eloxal-Schutzschicht.

The proven HVM 60 elevator stages have a low height and a high repeatability.

The preloaded guides provide practically slip-stick free movement as well as high load capacity.

All aluminium parts have a top-quality black anodized protective coating.

Bestellangaben/Ordering Information

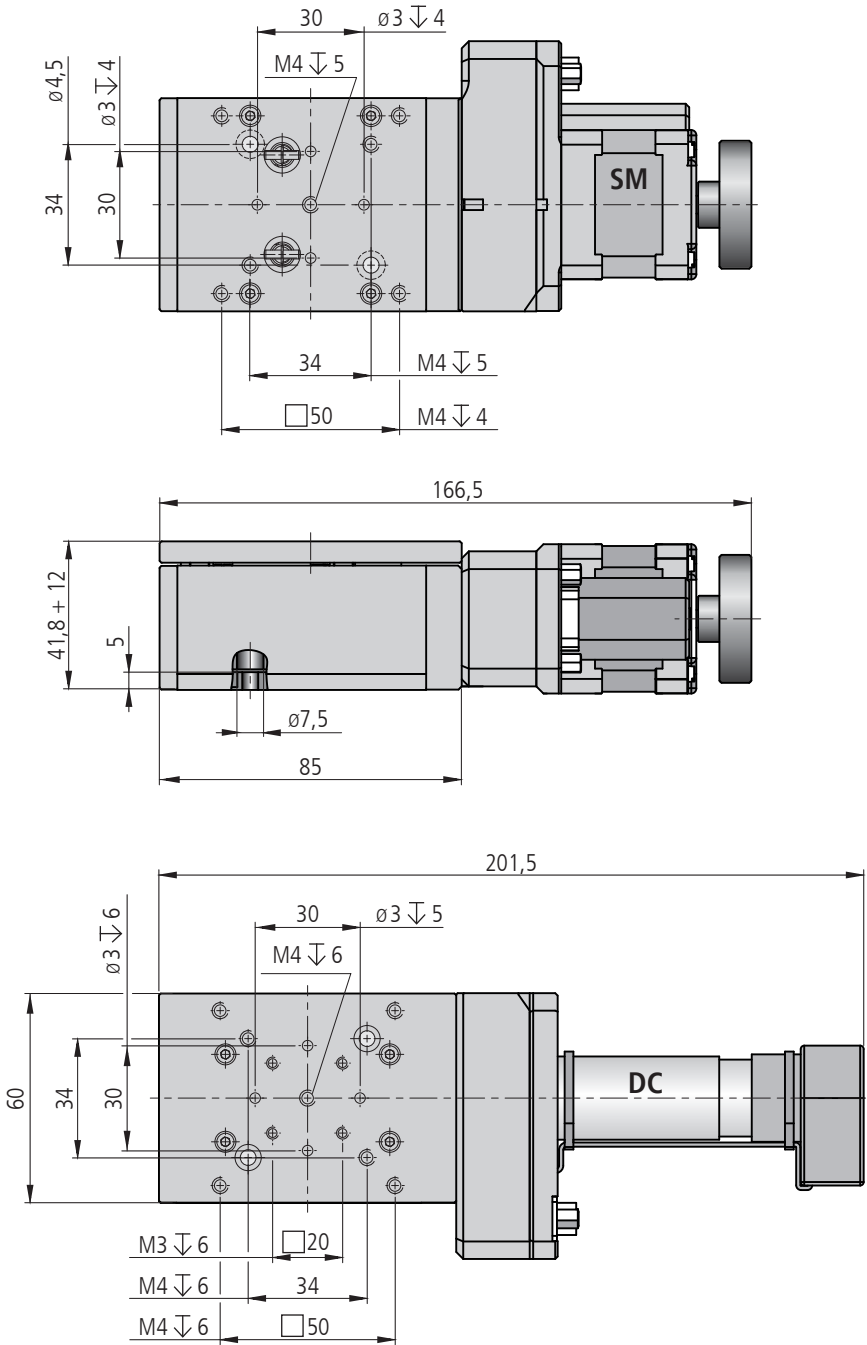
Höhenverstellische/elevator stages

mit Schrittmotor/with step motor	Typ/type	Bestell-Nr./part no.
12 mm Hub/travel	HVM60-12-HSM	42.060.016C

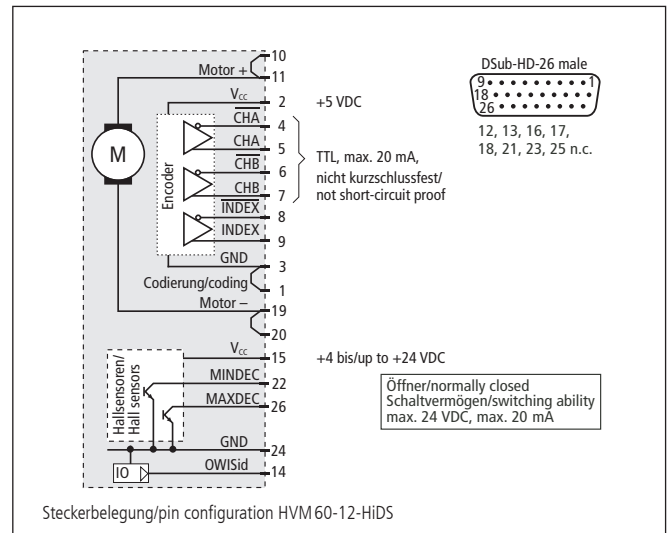
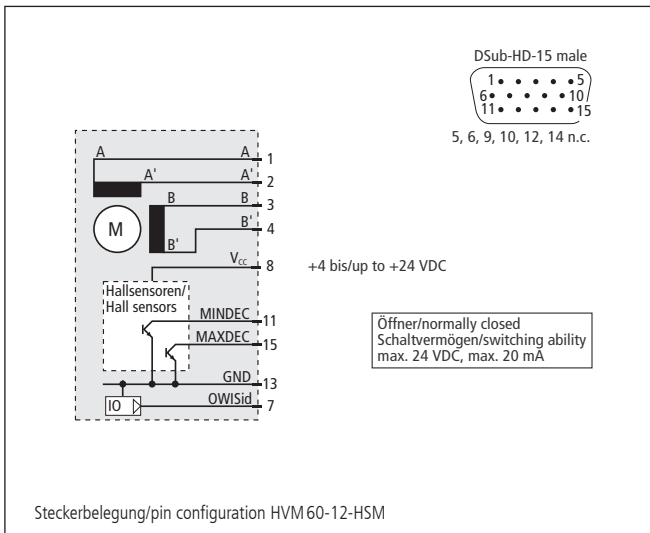
mit DC-Servomotor/with DC servo motor	Typ/type	Bestell-Nr./part no.
12 mm Hub/travel	HVM60-12-HiDS	42.060.016C

Zubehör/Accessories

Fett für Spindel, 5 ml im Applikator	grease for spindle, 5 ml in applicator	SST.F11	90.999.0011
Fett für Führungen, 5 ml im Applikator	grease for guides, 5 ml in applicator	SST.F1	90.999.0001



HVM 60-12-XXXX



Technische Daten/Technical Data HVM 60 (bei 20 °C/@20 °C, ohne Last/no load)

		Schrittmotor step motor	DC-Servomotor DC servo motor	
Hub	travel		12	mm
Geschwindigkeit	velocity	max. 6	max. 0,5	mm/s
Tragkraft	load capacity		max. 90	N
Kippmoment (Mx, My)	moment of tilt (Mx, My)		max. 0,5	Nm
Kippmoment (Mz)	moment of tilt (Mz)		max. 1,5	Nm
Wiederholfehler (bidirektional)	repeatability (bidirectional)		< 6	µm
Positionierfehler	positioning error		< 80	µm
Gierwinkel	yaw angle		< 170	µrad
Nickwinkel	pitch angle		< 170	µrad
Seitenschlag	lateral deviation		< 10	µm
Motor-Betriebsspannung	motor voltage	max. 50	max. 12	V
Motor-Haltespannung	holding voltage	2,0	—	V
Motorstrom	motor current	max. 1,8 ¹⁾	max. 0,49	A
Untersetzung	reduction	—	2401:81	
Hub pro Motorumdrehung (rechnerisch)	travel per motor revolution (calculated)	200	6,747	µm
Schritte/Impulse pro Motorumdrehung	steps/pulses per motor revolution	200 ²⁾	2000	
Gewicht	weight		~1,0	kg
Betriebsumgebungstemperatur ³⁾	ambient operating temperature ³⁾		+10 bis/to +50	°C
Lagerungstemperatur ³⁾	ambient storage temperature ³⁾		-20 bis/to +70	°C

¹⁾ pro Phase/per phase ²⁾ im Vollschrittbetrieb/in full-step mode ³⁾ ohne Betauung/without condensation

**Alle technischen Daten sind abhängig von Einbauweise, Anwendung und eingesetzter Steuerung.
All technical data depend on orientation, application and used control.**

